

POLAB Street PL222 med inbyggt ljusrelä

POLAB PL222 LED armaturer är utvecklade för att möta nya krav som ställs vid upphandlingar av ny trafikbelysning. Detta säkerställer god ljuskvalité under många år framöver.

PL222 har inbyggt ljusrelä som släcker armaturen automatiskt under soltimmarna och vid skymmning så tänds armaturen igen.

PL220 serien är utvecklad i samarbete med Hi Design samt ledande komponenttillverkare som Cree, Philips, Osram, Ledil, Wago.



PL222-20, 21W, 2480 lm, **E-nr: 77 282 52**
 PL222-30, 28W, 3440 lm, **E-nr: 77 282 53**
 PL222-40, 36W, 4510 lm, **E-nr: 77 282 50**
 PL222-60, 55W, 6880 lm, **E-nr: 77 282 54**

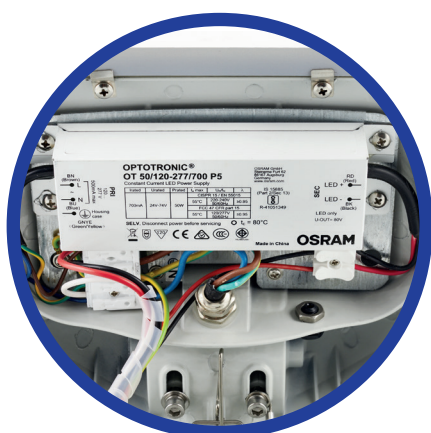
4000K neutral vit	100 000 timmar	RoHS Compliant	CE	2-10m
5 år funktionsgaranti	IP66	IK10	Ø 48-60 mm	Klass II



PL220-serien har samma sort armaturhus som PL222 men utan ljusrelä för mer info besök www.polab.se



Armaturfäste passar 48mm och 60mm stolpe/rör samt för vertikalt och horisontellt montage genom enkelt ställbart fäste med en insexskruv på armaturens utsida för ändring av armaturvinkel.





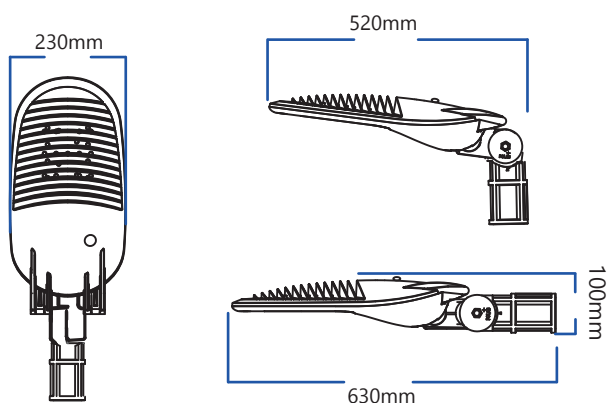
POLAB Street PL222 Teknisk information

• Armatur	PL222-20	PL222-30	PL222-40	PL222-60
• Effekt	21 W	28 W	37 W	55 W
• Ljusflöde	2480 lm	3440 lm	4510 lm	6880 lm
• Ljusutbyte	125 lm/W			
• Ljuskälla	CREE LED			
• Färgtemperatur	4000 K standard			
• Färgåtergivning	RA > 70			
• Livslängd	100 000 timmar			
• Temperatur	-40 till + 40° C			
• Drivdon	Optronic, Osram			
• Anslutningskabel	Förmonterad kabel 8 m			
• Kapslingsklass	IP66			
• Nätspänning	220-240 V / 50-60 Hz			
• Startström	120 A / 277 µs			
• Optik	LEDiL NANO optik gatu och väg			
• Kupa	Härdatglas 5 mm			
• Vandalklass	IK10			
• Material	Högtryckspressgjuten aluminium			
• Färg	Ljus grå			
• Underhåll	Insexnyckel 5 mm och 8 mm			
• Installation	Ø 48 eller 60 mm. Rekommenderad montagehöjd: från 2 till 10 m			

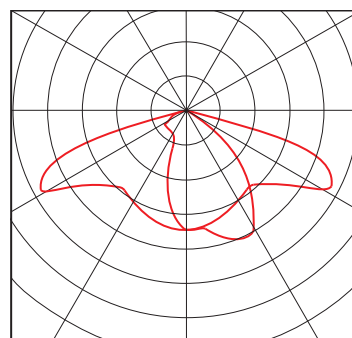


Vi kan erbjuda olika optik för specifika ändamål. Kontakta oss för mer info.

PL222 Måttskiss



Ljusintensitetsfördelningskurva



Armaturen är testad och enligt följande CE-standarder och direktivet LVD (lägvoltsdirektiv), EMC (elektromagnetisk-kompatibilitet) samt RoSH (direktivet angående förbud mot giftiga och hälsofarliga ämnen).